



# バイクシールド組み立てマニュアル/ジュニア

この度は『バイクシールド』のお買い上げ誠にありがとうございます。

組み立てを始める前に【フレームパイプリスト】と【ボルトリスト】の内容を必ずご確認ください。  
【STEP 1】から【STEP 7】までの手順に従って組み立ててください。

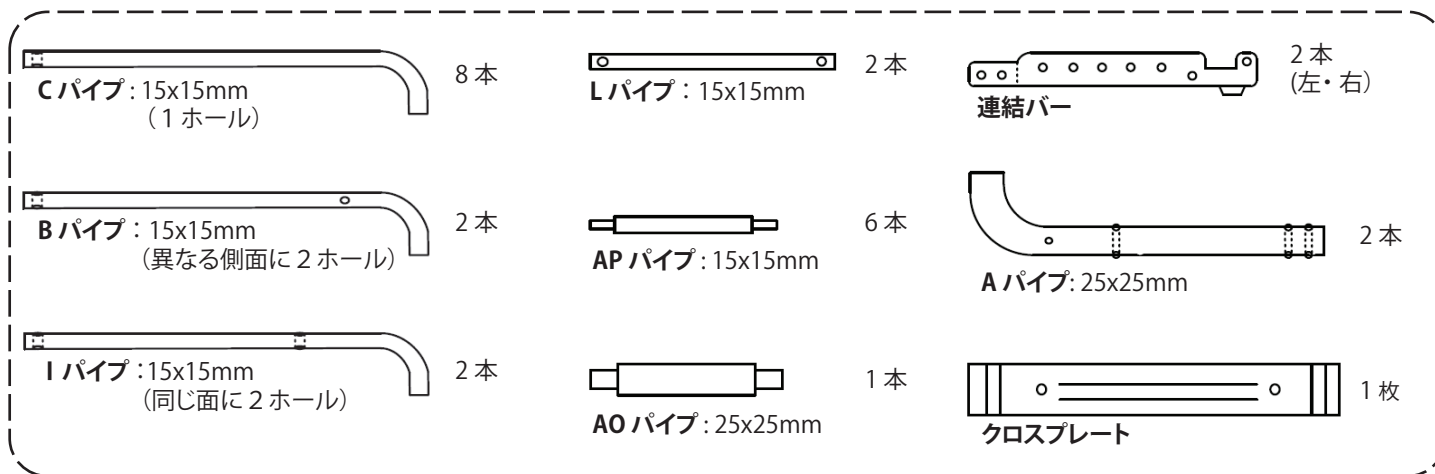
『バイクシールド』は材料及び加工上の不良に対する【安心の1年間保証】をご提供しております。

『バイクシールド』は、強風時に本体が倒れないよう[クロスプレート]と[アンカーボルト]を使用して地面に固定するようお願いいたします。また、本体を建物の壁面側に設置することを推奨しています。

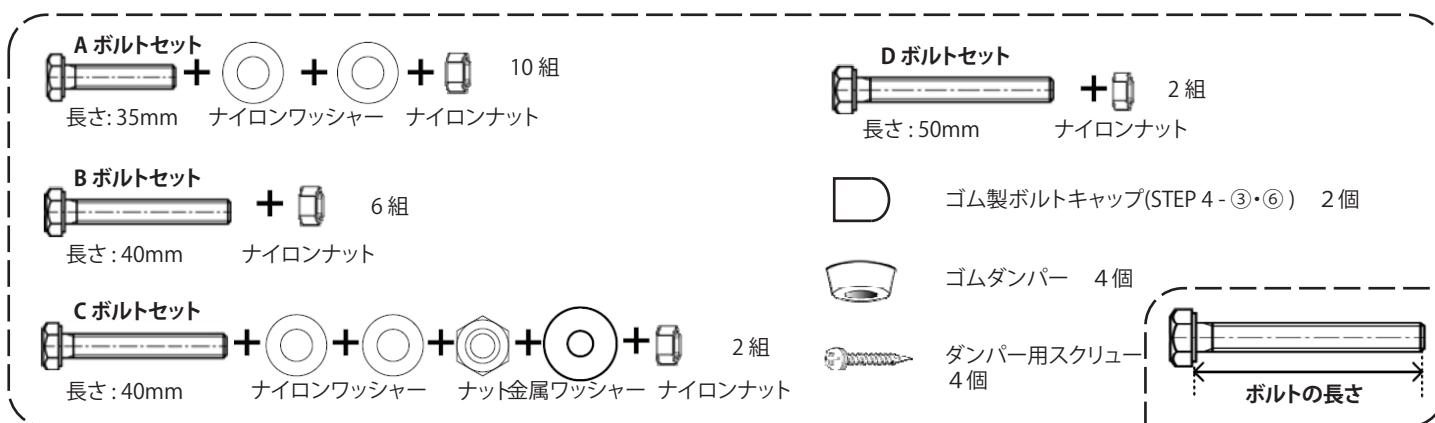
強風・大雪・またはその他の自然災害による事故を防ぐために、自己責任のもと十分な管理をお願いいたします。

※【安心の1年間保証】は事故・改造・不適切な設置・火災・地震・洪水・落雷・暴風などの自然災害による欠陥や損傷には適用されません。

## - フレームパイプリスト -



## - ボルトリスト -



\*組み立ての際にはクロスプレートのエッジや金属のバリなど鋭い部分に注意してください。  
組み立てに必要な工具: ドライバー・スパナ 10mm (13/32 inch)・ゴムまたは木製ハンマー

▶ The Bike Shield 組立動画 <http://thebikeshield.com/assemblyinstruction.php>

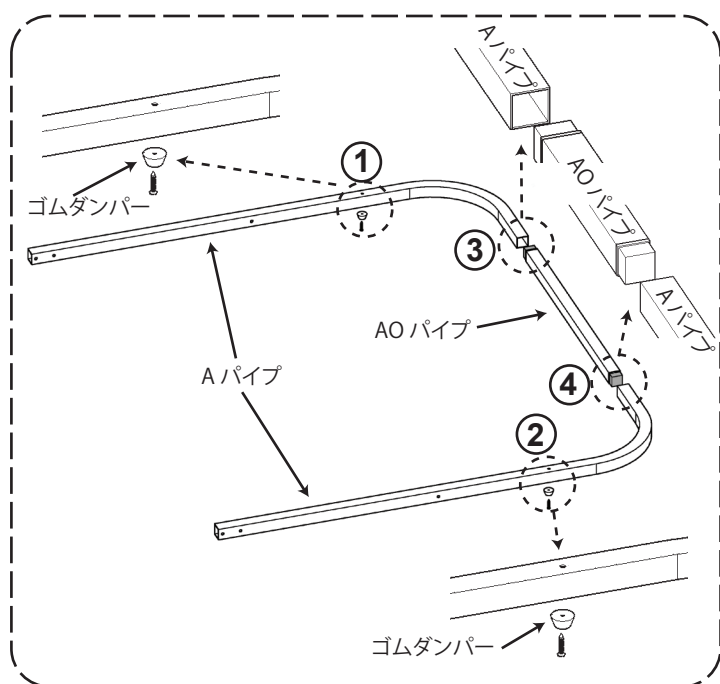
バイクシールドは地面に固定してご使用ください。



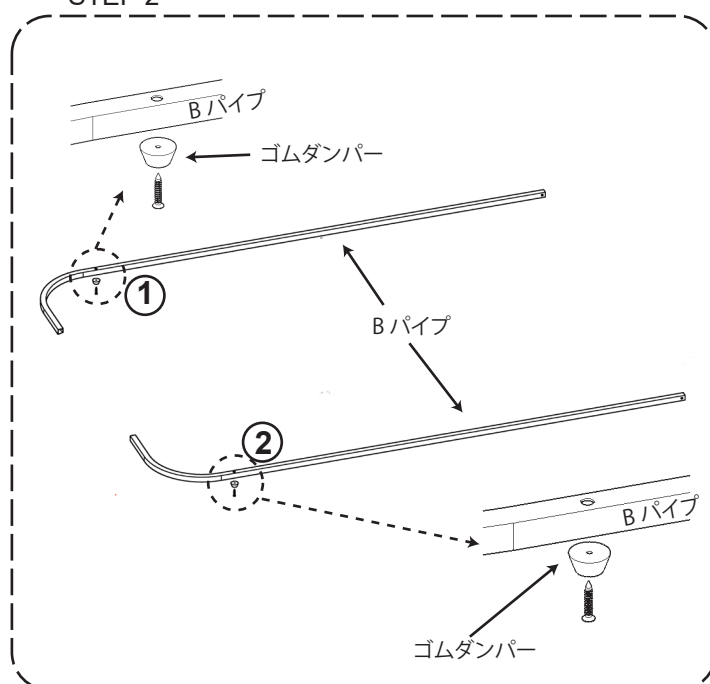


# バイクシールドフレーム組み立てマニュアル

## - STEP 1 -



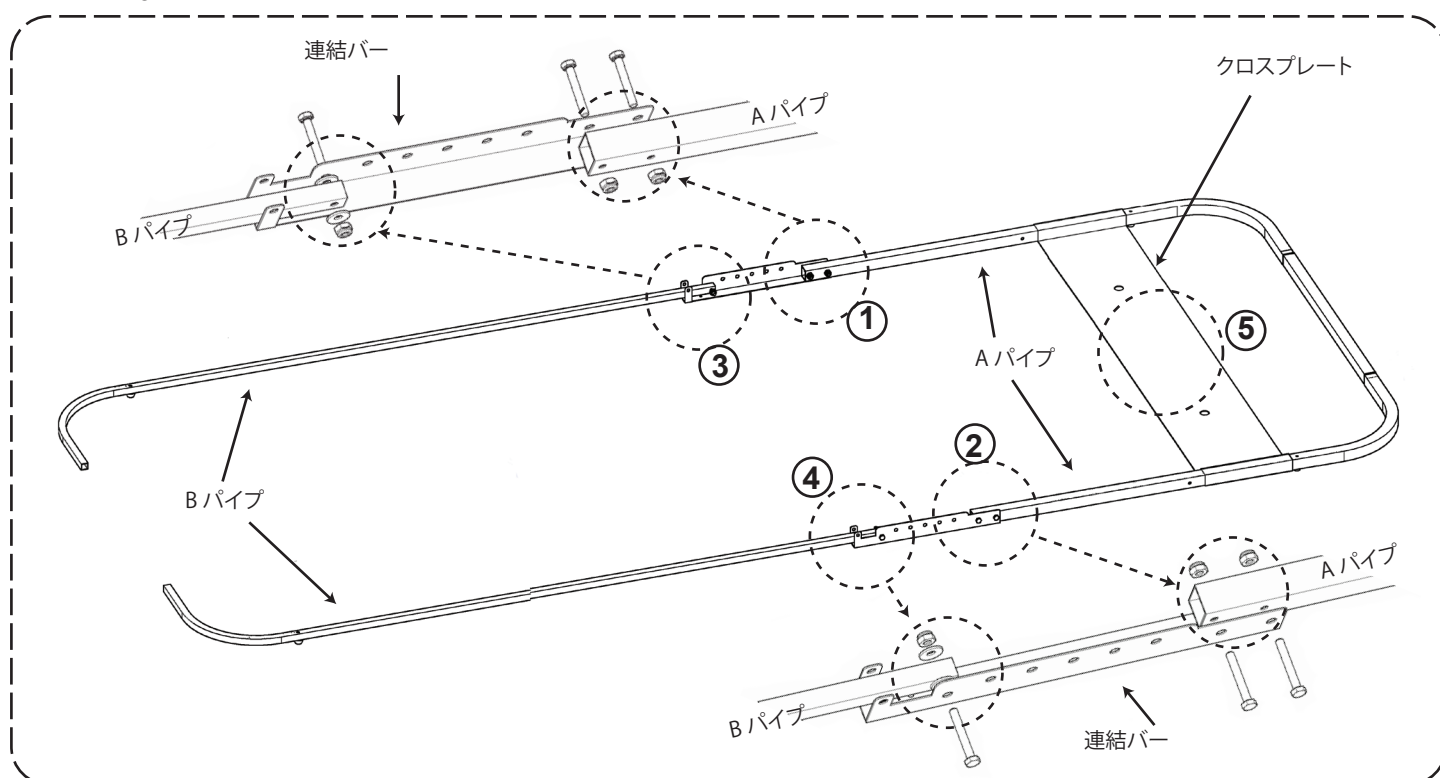
## - STEP 2 -



- ①・②〈ゴムダンパー〉をスクリューネジで  
〈Aパイプ〉に固定します。
- ③・④〈AOパイプ〉を2本の〈Aパイプ〉に接続します(左右)
- \*パイプの取付け時にはゴムまたは木製のハンマーを使用してください

- ①・②〈ゴムダンパー〉をスクリューネジで  
〈Bパイプ〉に固定します。

## - STEP 3 -

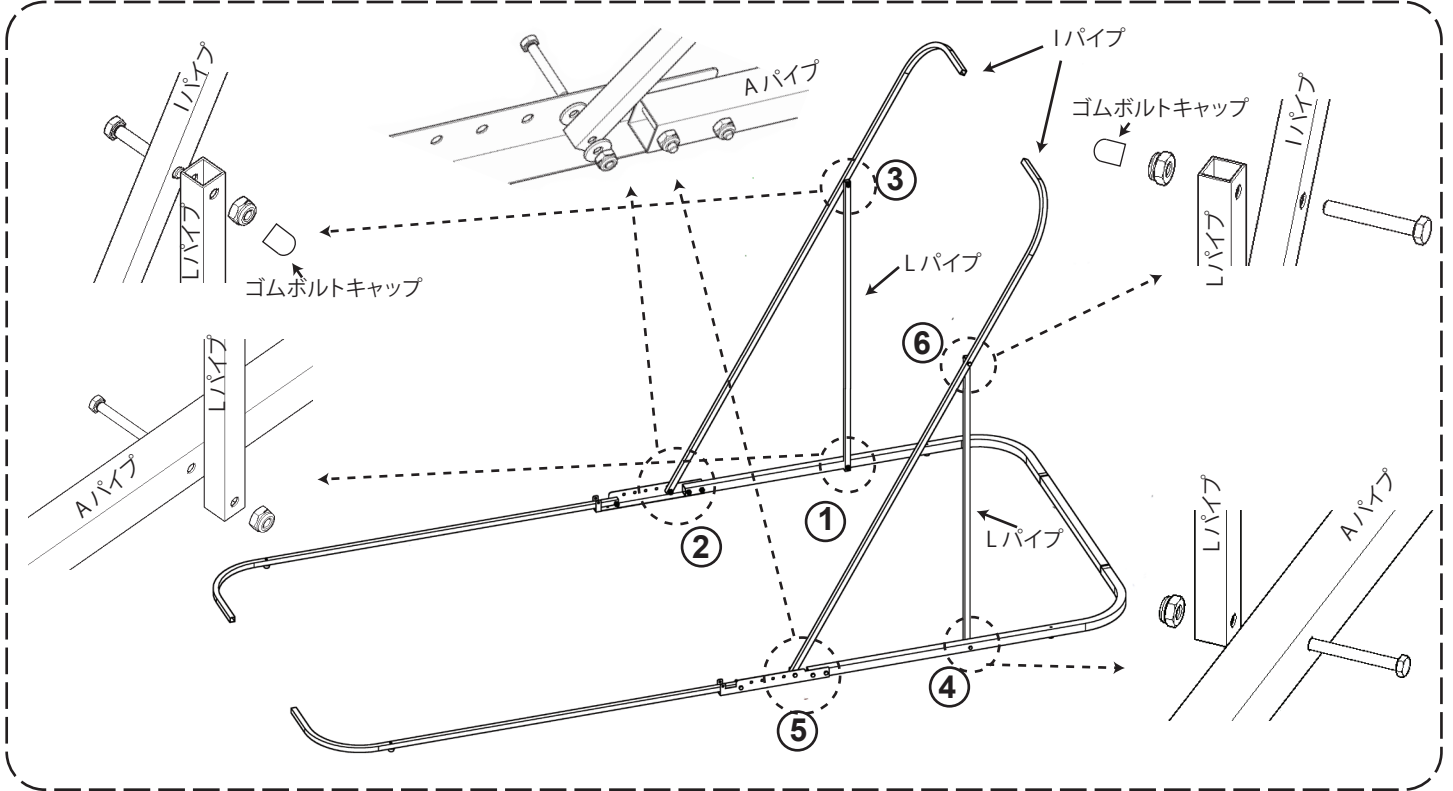


- \* ボルトはフレームの外側から内側に向けて取り付けます
- ①・② Bボルトセットを使用して、〈Aパイプ〉と〈パイプ連結バー〉を組み立てます
- ③・④ Aボルトセットを使用して、〈Bパイプ〉と〈パイプ連結バー〉を組み立てます
- ⑤ 〈Aパイプ〉に〈クロスプレート〉をのせます※〈クロスプレート〉にはアンカー用の穴が2つあります



# バイクシールドフレーム組み立てマニュアル

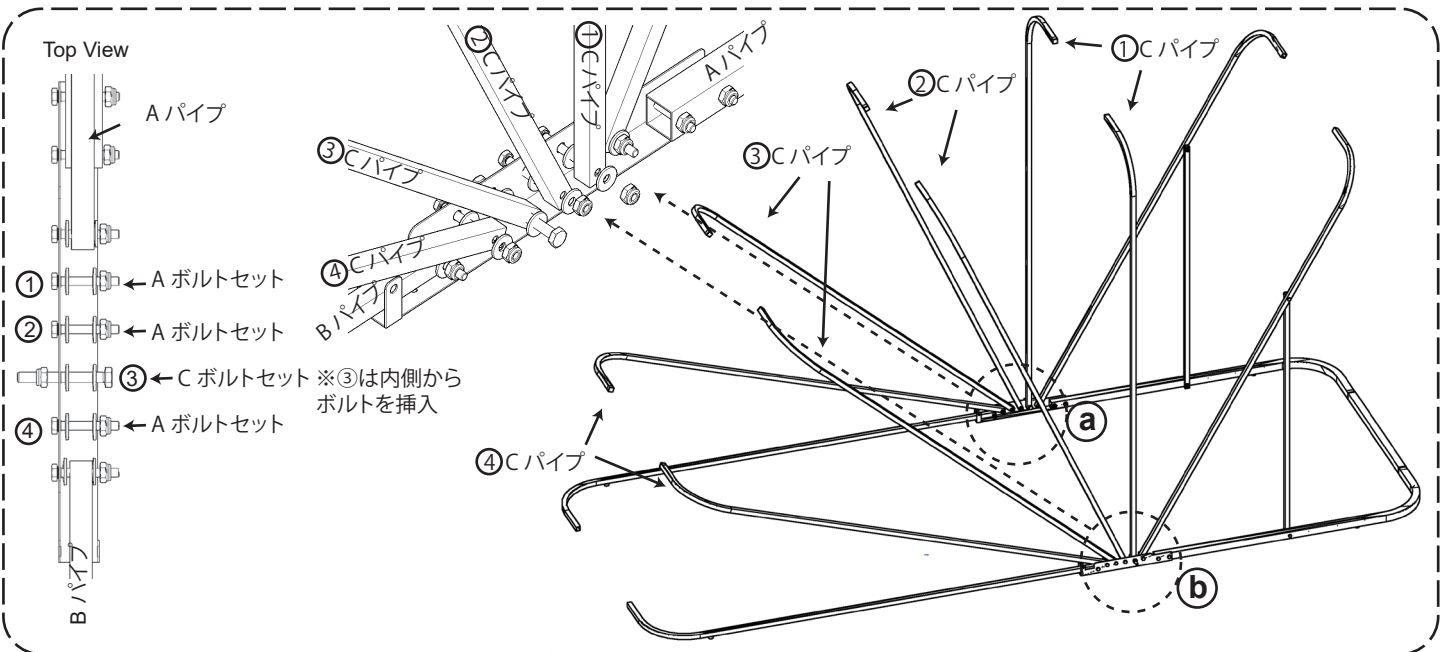
## - STEP 4 -



\* ボルトはパイプフレームの外側から内側に向けて取り付けます

- ①・④ Dボルトセットで〈Lパイプ〉と〈Aパイプ〉を組み立てます
- ②・⑤ Aボルトセットで〈Iパイプ〉を〈連結バー〉に組み立てます
- ③・⑥ Bボルトセットで〈Lパイプ〉と〈Iパイプ〉を組み立て、〈ゴムボルトキャップ〉をはめ込みます

## - STEP 5 -

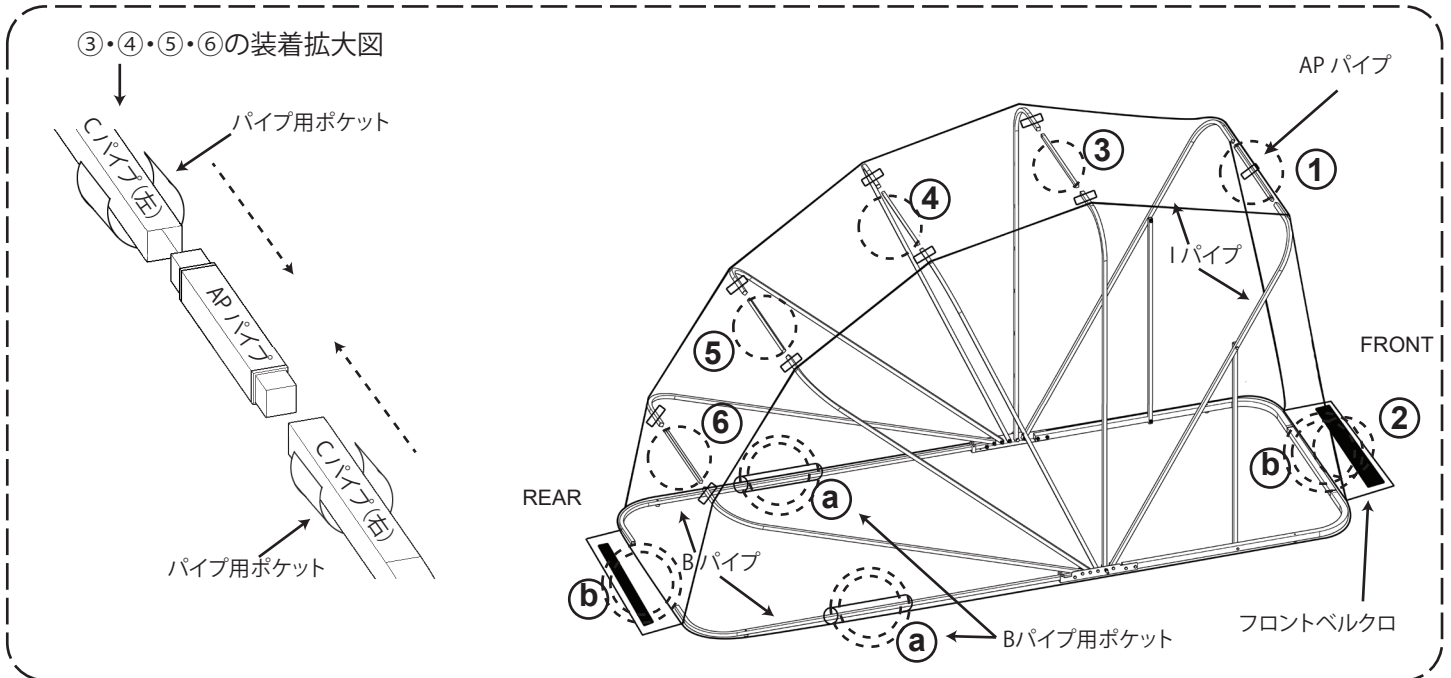


- ① 左側の〈連結バー〉に①・②・③・④の〈Cパイプ〉4本を組み立てます
- ② 右側の〈連結バー〉に①・②・③・④の〈Cパイプ〉4本を組み立てます
- Aボルトセットを使用して①・②・④の〈Cパイプ〉を組み立てます (\*外側から内側に挿入)
- Cボルトセットで③の〈Cパイプ〉を組み立てます (\*このボルトは内側から外側に向けて挿入してください)
- \*この時点ではAPパイプは使いません。APパイプは次のステップで使用します



# バイクシールドカバー組み立てマニュアル

## - STEP 6 -



①カバーの表裏を確認。図のように「Bパイプ用ポケット」の2個の位置を確認してください。

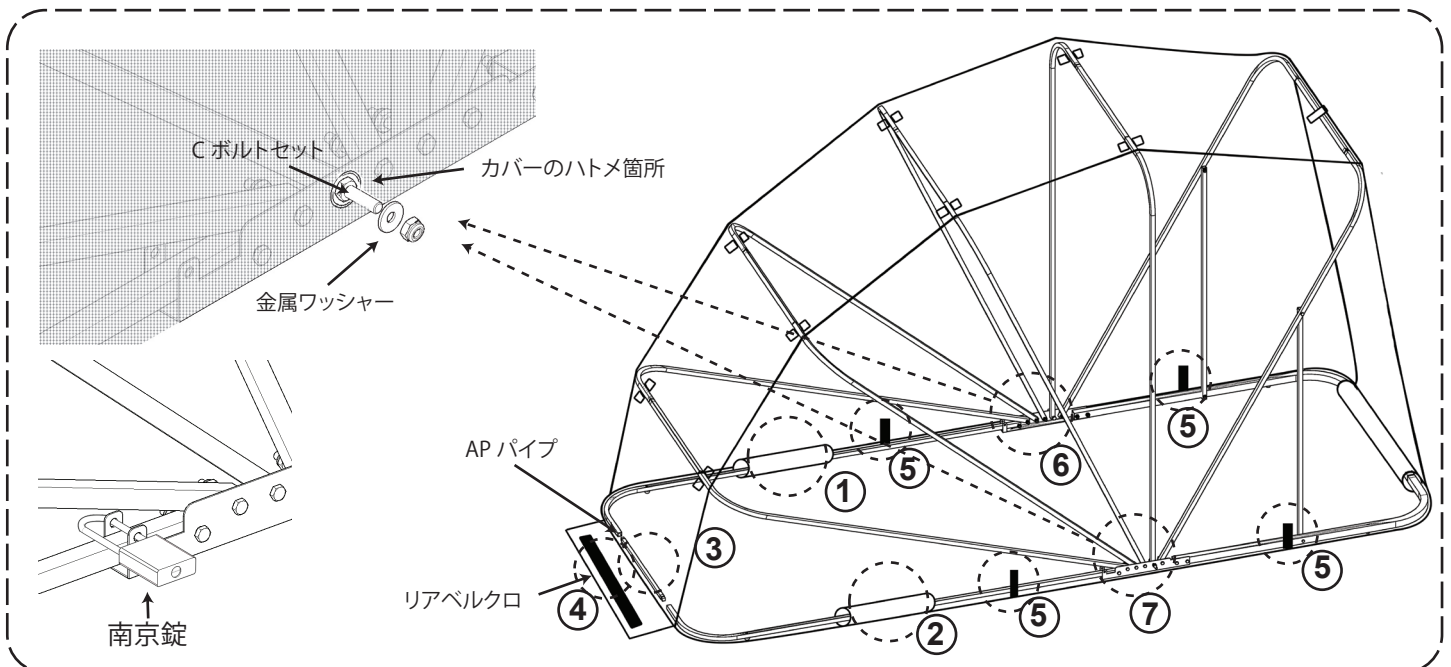
②「FRONT」と「REAR」は両側の刻印を目印にしてください

③「APパイプ」を中央のポケットに入れて「APパイプ」と「Iパイプ」の両側を接続します

④「フロントベルクロ」部分を①に巻きつけます

⑤③・④・⑤・⑥の部分に「Cパイプ」の左右をパイプ用ポケットに通して、真ん中に「APパイプ」を接続します

## - STEP 7 -



①②カバー左右下部のポケットに「Bパイプ」を入れます

③「APパイプ」の両サイドを「Bパイプ」に差し込みます

④リアベルクロを③の下に敷いて取付けます

⑤ベルクロストラップを取付けます

⑥⑦Cボルトセットにカバーのハトメを通し、金属ワッシャーを入れてナイロンナットで固定します

※この部分はカバーの稼働部分なので、きつく締めすぎないように注意してください

\*フロントとリア、⑤のベルクロでカバーの張りやたるみを調整してください

\*「連結バー」の左右どちらかに、南京錠を取り付けることができます

\*南京錠のサイズ: <http://thebikeshield.com/assemblyinstruction.php> ※南京錠は別途お買い求めください